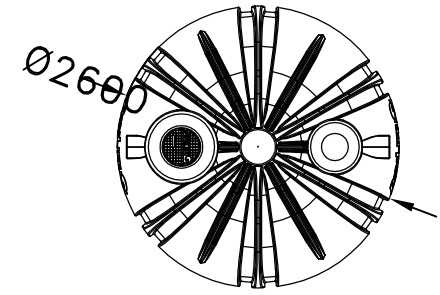
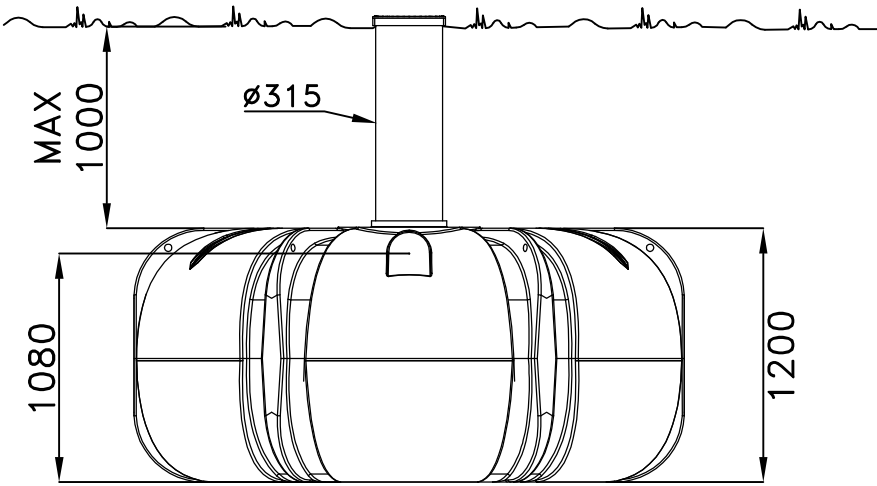
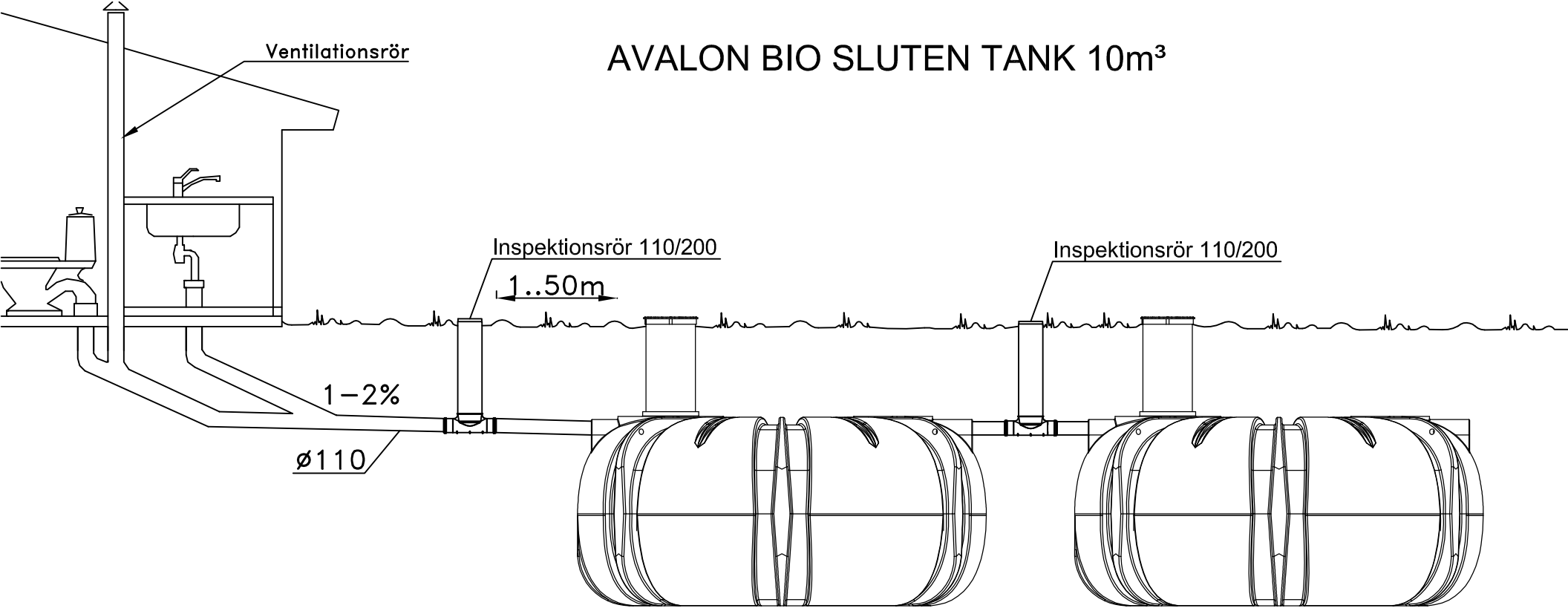



# AVALON BIO SLUTEN TANK 10m<sup>3</sup>



|   |              |             |   |            |
|---|--------------|-------------|---|------------|
| STADSDEL  | KVARTER/GÅRD | TOMT/NUMMER | FÖR MYNDIGHETERNAS ARKIVERINGSMÄRKNINGAR                            |            |
| SKAPANDE ÅTGÄRD<br>FÖRNYANDE AV AVLOPPSSYSTEM   |              |             | RITNINGSTYP<br>VVS-RITNING  | ORDNING NR |
| BYGGOBJEKTETS NAMN OCH ADRESS   |              |             | RITNINGENS INNEHÅLL<br>SNITTRITNING<br>SLUTEN TANK 10m <sup>3</sup> |            |
| <br><b>AVALON NORDIC</b> |              | DESIGNER    | VVS   | ARBETS NR  |
|   |              | LÅDA        |   |            |
|   |              | INSPEKTÖR   |   |            |
| ARBETS-RITNING  |              |             | RITNINGENS NR   | ÄNDRING    |