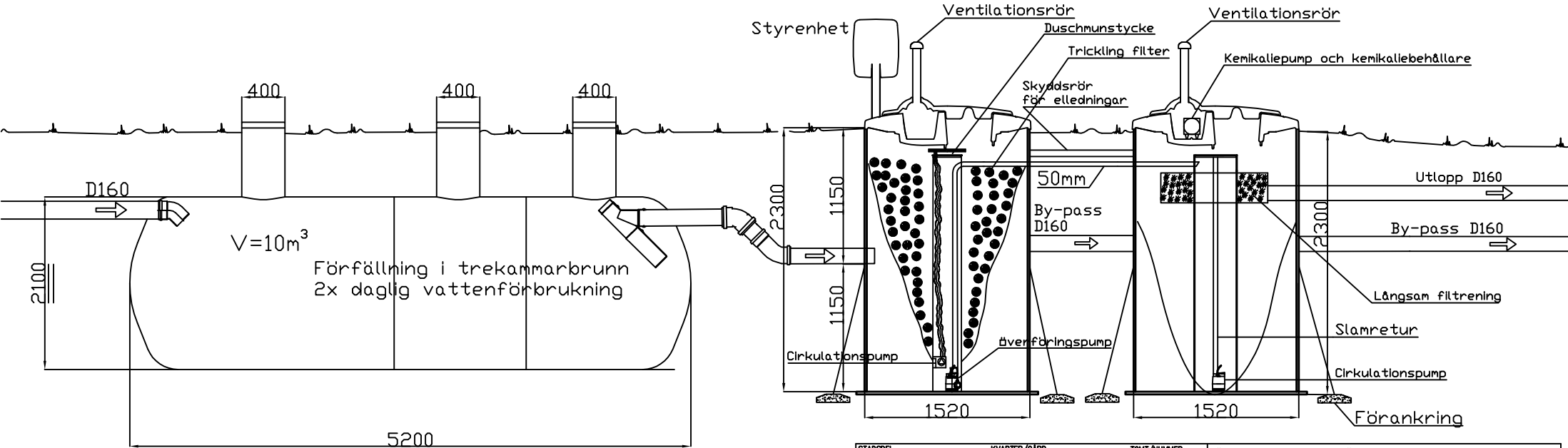
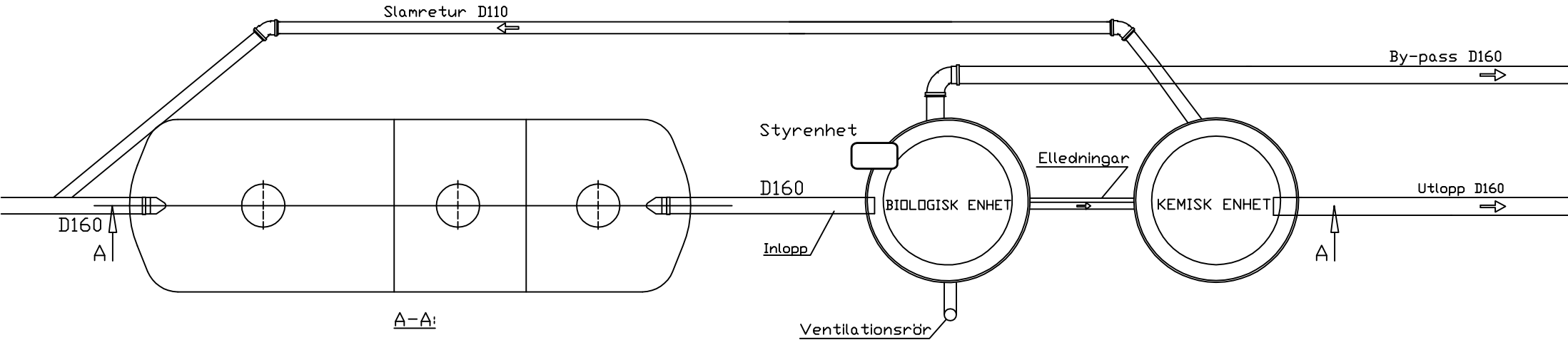


# BIOSTONE + CHEMSTONE 55



STADSDEL	KVARTER/GÅRD	TOMT/NUMMER	FÖR MYNDIGHETERNAS ARKIVERINGSMÄRKNINGAR	
SKAPANDE ÅTGÄRD	RITNINGSTYP		VVS-RITNING	ORDNING NR
BYGGOBJEKTETS NAMN OCH ADRESS	RITNINGENS INNEHÅLL		SKALA	1:50
			BIOSTONE + CHEMSTONE 55	
 <b>AVALON NORDIC</b>		DESIGNER		
		LÅDA		
<b>ARBETS-RITNING</b>		INSPEKTÖR	VVS	
		ARBETS NR	RITNINGENS NR	ÄNDRING