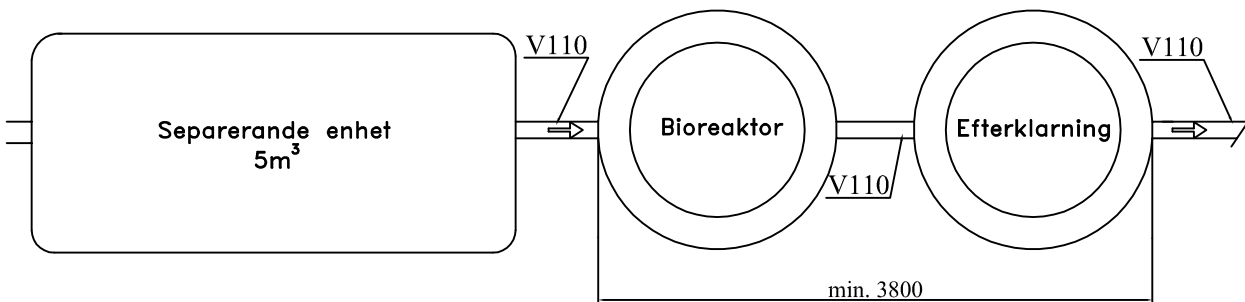
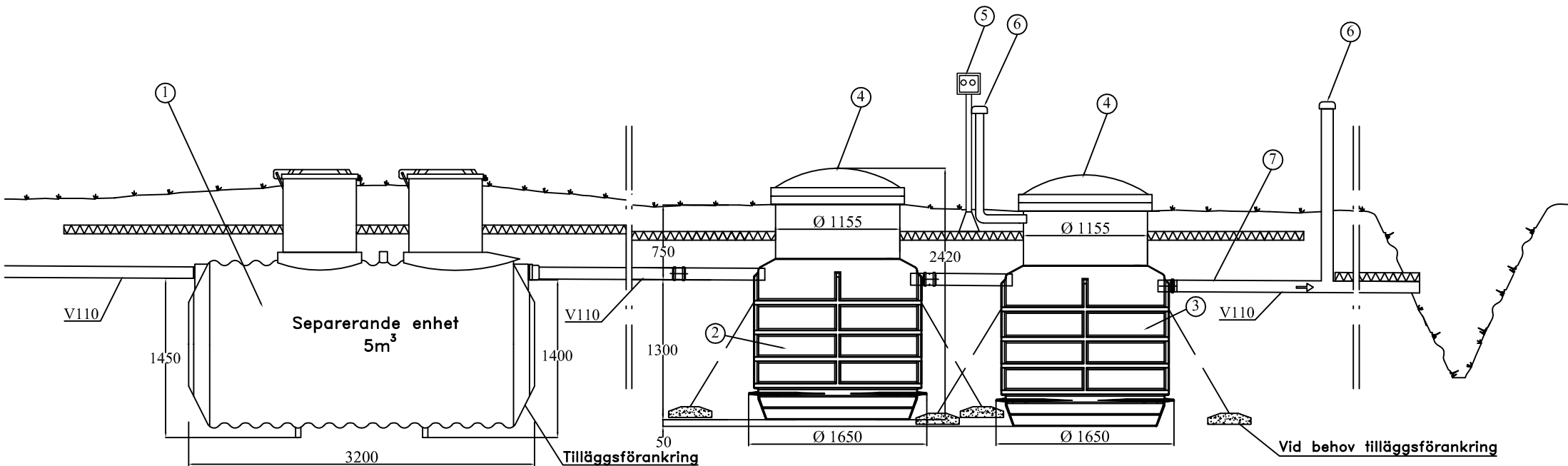


IISI H30 BDT-RENINGSVRK

1. Separerande enhet
2. Biologisk enhet
3. Efterklaringsenhet
4. Servicelucka
5. Styrcentral
6. Ventilationsrör
7. Utloppsror för det reade vattnet + tilluftsror



STADSDEL	KVARTER/GÅRD	TOMT/NUMMER	FÖR MYNDIGHETERNAS ARKIVERINGSMÄRKNINGAR	
SKAPANDE ÅTGÄRD	RITNINGSTYP		VVS-RITNING	ORDNING NR
BYGGOBJEKTETS NAMN OCH ADRESS	RITNINGENS INNEHÅLL		SNITTRITNING	SKALA
			IISI H30 BDT-RENINGSVRK	1:50
 AVALON NORDIC		DESIGNER		
		LÅDA		
		INSPEKTÖR		
ARBETS-RITNING		VVS	ARBETS NR	RITNINGENS NR
			ÄNDRING	