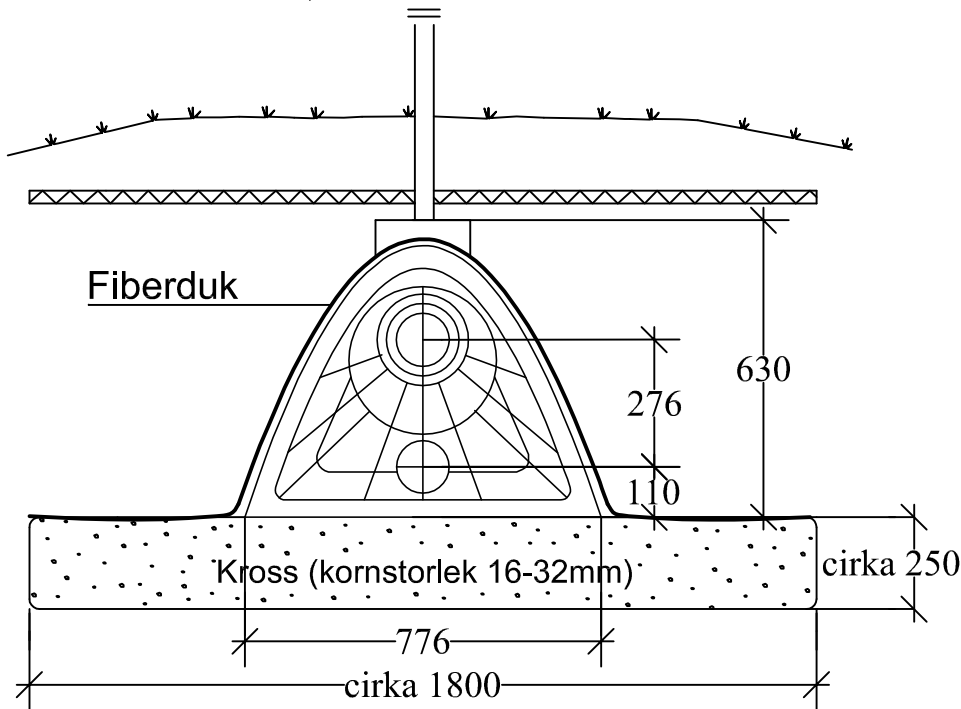
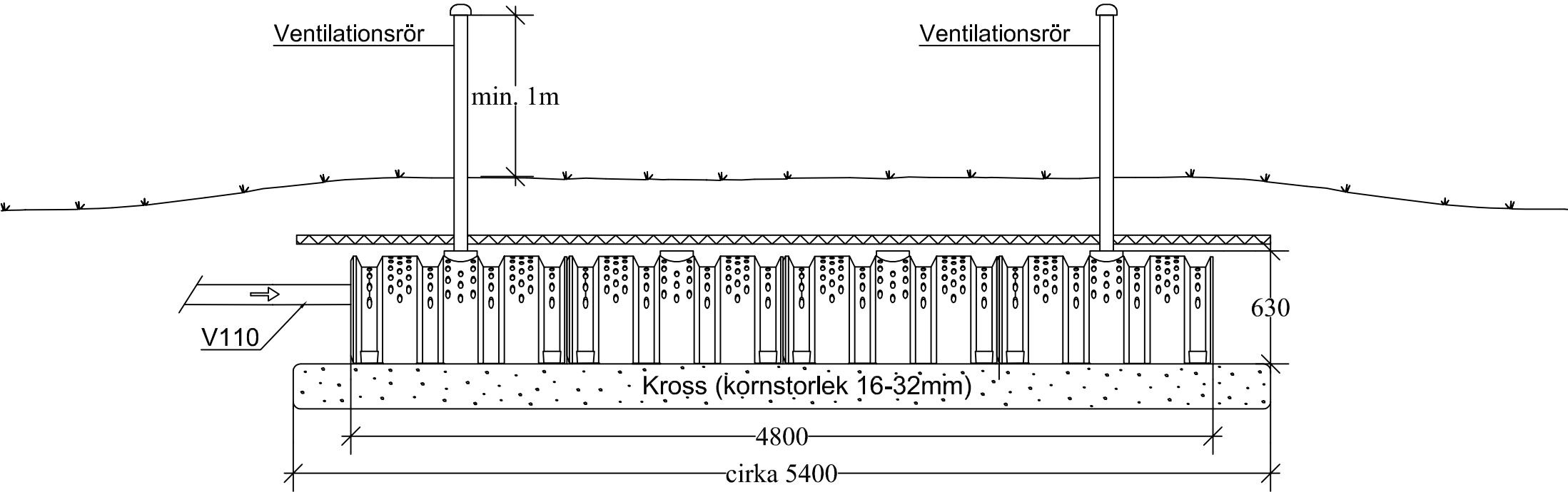



3626429 EFTERPOLERING 1200L



Isolering 50mm, t.ex. Finnfoam. Yta ca 10m² (5,4m x 1,8m).
Isoleringens tjocklek / utbredning enligt lokala köldförhållanden.

STADSDEL	KVARTER/GÄRD	TOMT/NUMMER	FÖR MYNDIGHETERNAS ARKIVERINGSMÄRKNINGAR			
SKAPANDE ÅTGÄRD			RITNINGSTYP	VVS-RITNING		ORDNING NR
BYGGOBJEKTETS NAMN OCH ADRESS			RITNINGENS INNEHÅLL	SKALA		
			SNITTRITNING	1:30		
			EFTERPOLERING 1200L			
 AVALON NORDIC ARBETS-RITNING			DESIGNER			
			LÄDA			
			INSPEKTÖR			
			VVS	ARBETS NR	RITNINGENS NR	ÄNDRING