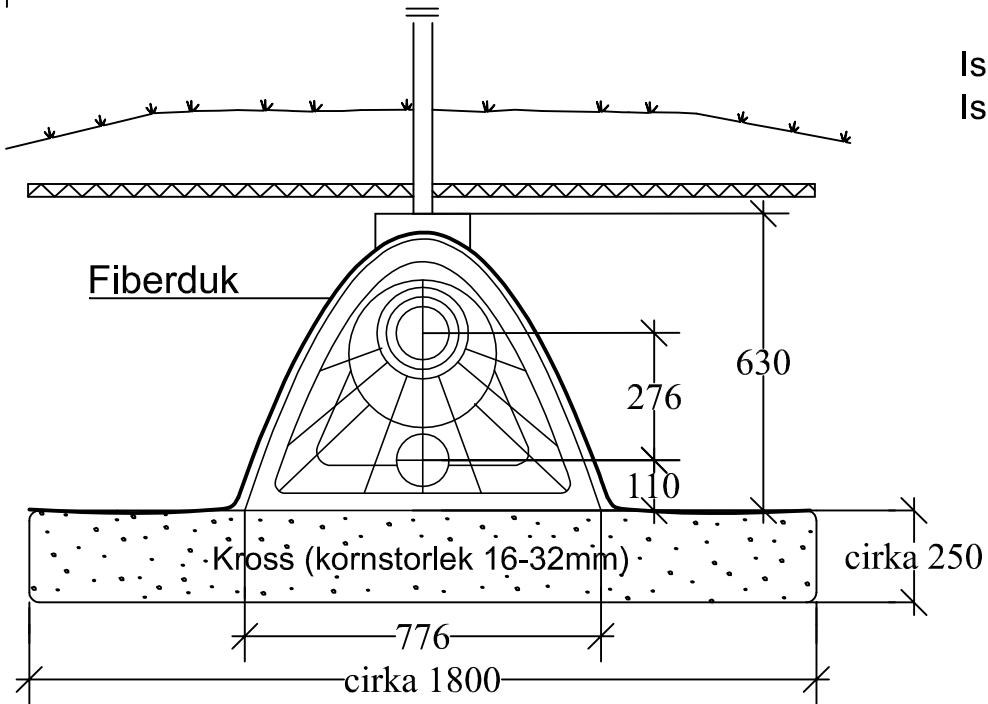
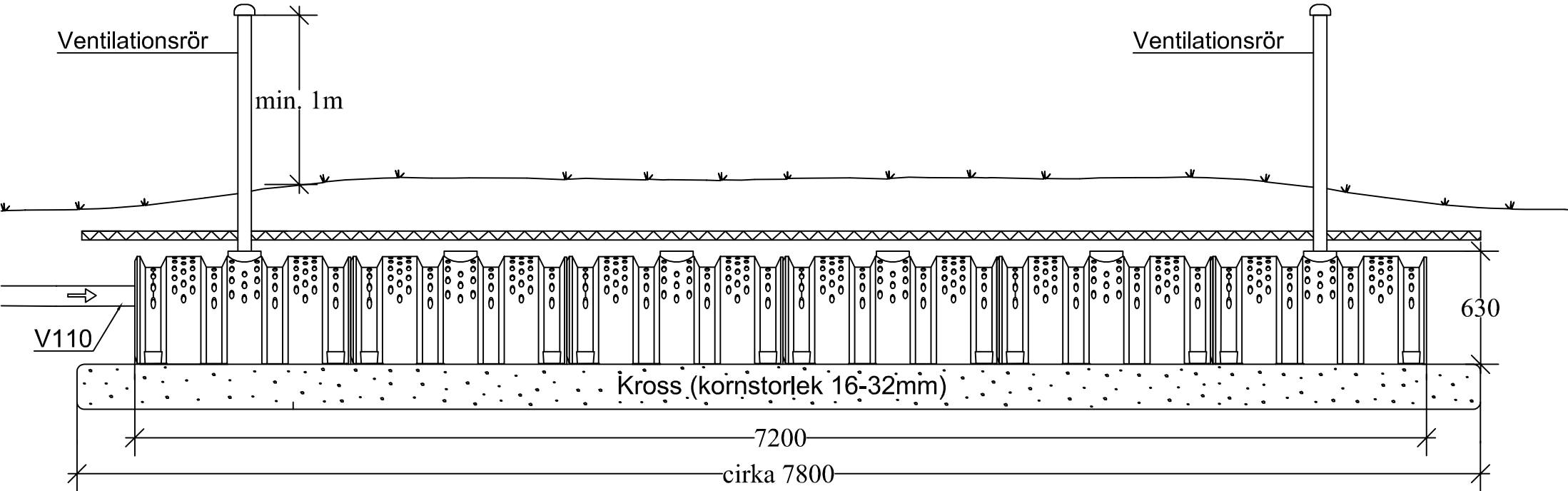



3626430 EFTERPOLERING 1800L



Isolering 50mm, t.ex. Finnfoam. Yta ca 14m² (7,8m x 1,8m).
Isoleringens tjocklek / utbredning enligt lokala köldförhållanden.

STADSDEL	KVARTER/GÅRD	TOMT/NUMMER	FÖR MYNDIGHETERNAS ARKIVERINGSMÄRKNINGAR							
SKAPANDE ÅTGÄRD			RITNINGSTYP	VVS-RITNING		ORDNINGS NR				
BYGGOBJEKTETS NAMN OCH ADRESS			RITNINGENS INNEHÅLL	SNITTRITNING		SKALA				
			EFTERPOLERING 1800L		1:30					
 AVALON NORDIC			DESIGNER	<table border="1"> <tr> <td>VVS</td> <td>ARBETS NR</td> <td>RITNINGENS NR</td> <td>ÄNDRING</td> </tr> </table>			VVS	ARBETS NR	RITNINGENS NR	ÄNDRING
			VVS				ARBETS NR	RITNINGENS NR	ÄNDRING	
			LÅDA							
INSPEKTÖR										
ARBETS-RITNING										